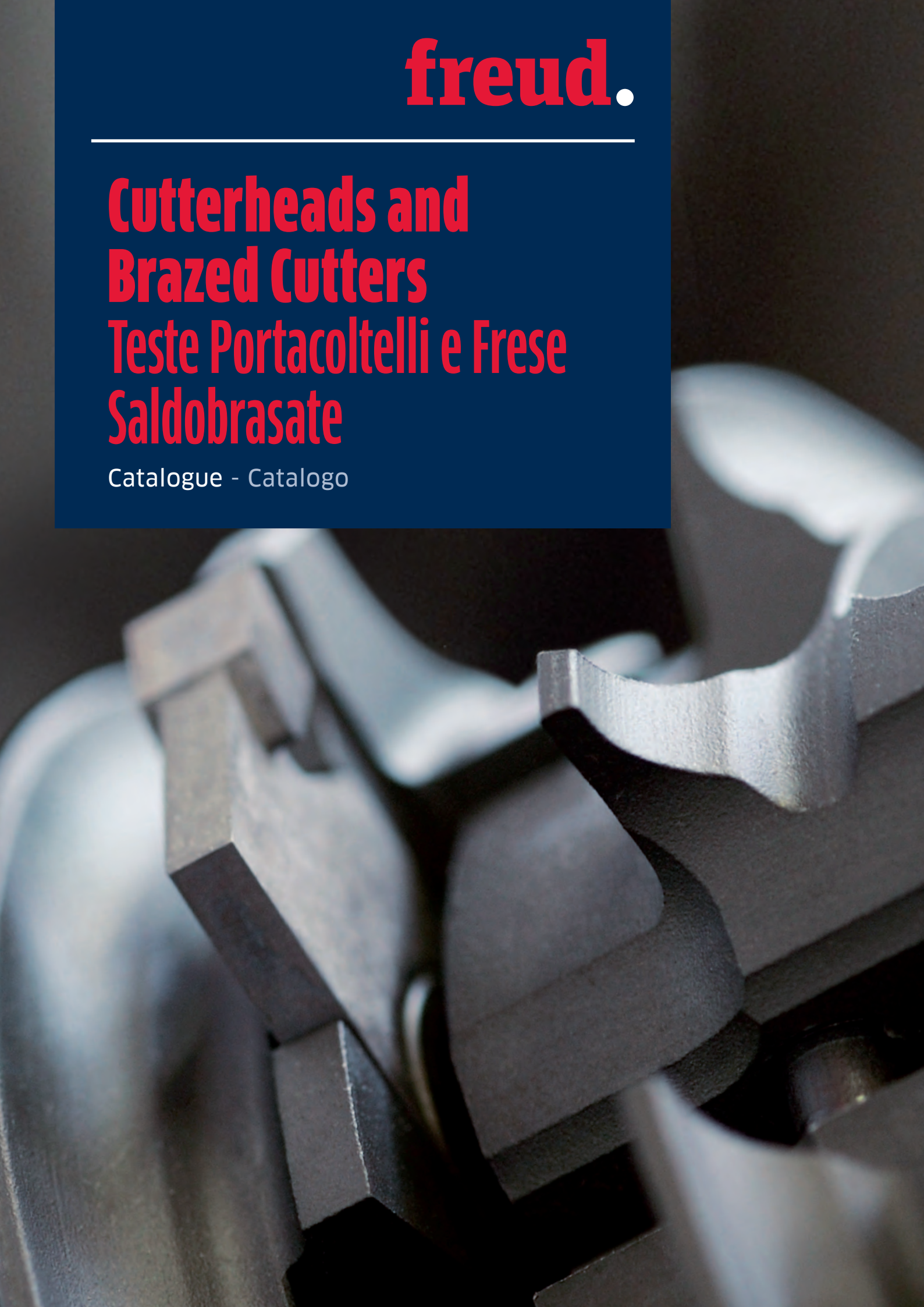


freud.

**Cutterheads and
Brazen Cutters
Teste Portacoltelli e Frese
Saldobrasate**

Catalogue - Catalogo



TP43M

Cutterheads sets for vertical slat shutters Gruppi di teste per scuretti a doghe verticali

Sleeves must be ordered separately.

Please Note: The sets can be ordered with clockwise rotation with BF10MS sleeve.

Le bussole devono essere ordinate a parte.

N.B.: I gruppi si possono ordinare anche con rotazione oraria con la bussola cod. BF10MS.

Tool set zero diameter: 125 mm

Diametro di programmazione: 125 mm

D mm	B mm	d mm	Z	R	Max RPM 1/min.	Code Codice	SAP SAP
139					9.600	TP43M MD3	F03FC20497
147					9.000	TP43M FD3	F03FC20496



Tool Utensile	Spare parts Parti di ricambio	Dimensions Dimensioni mm	Code Codice	SAP SAP
	Screw / Vite	M10 x 18	VT03M CC9	F03FA04438
	Screw / Vite	M5 x 7 x 16	VT08M AE9	F03FA04457
MD3	1 Knife / Coltello	34 x 24 x 3	CP43M1MD301	F03FC24009
	2 Knife / Coltello	34 x 24 x 3	CP43M2MD301	F03FC24011
	1 Wedge / Cuneo	30,7 x 23 X 8	CN13M AV9	F03FC24542
	2 Wedge / Cuneo	30,7 x 23 X 8	CN13M AW9	F03FC24543
FD3	1 Knife / Coltello	35 x 29 x 3	CP43M1FD301	F03FC24008
	2 Knife / Coltello	35 x 29 x 3	CP43M2FD301	F03FC24010
	1 Wedge / Cuneo	30,7 x 28 X 8	CN13M AT9	F03FC24540
	2 Wedge / Cuneo	30,7 x 28 X 8	CN13M AU9	F03FC24541

Right-hand sleeves

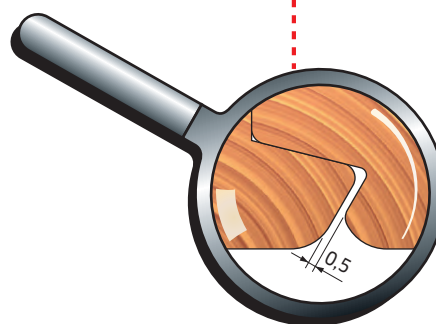
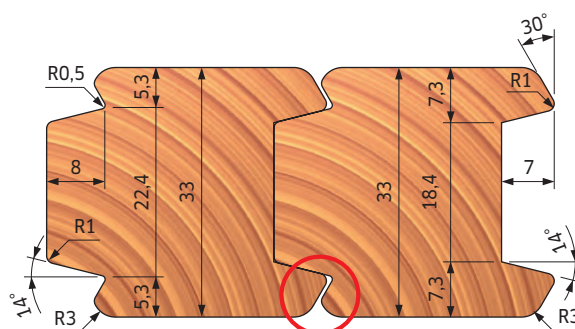
Bussole con rotazione destra

Dimensions Dimensioni mm	Sleeve code Codice bussola	SAP SAP
Ø50 x 110 x 30	BF10MD AA9	F03FC00616
Ø50 x 110 x 32	BF10MD AL9	F03FC24533
Ø50 x 110 x 35	BF10MD AB9	F03FC00617
Ø50 x 110 x 40	BF10MD AC9	F03FC00618

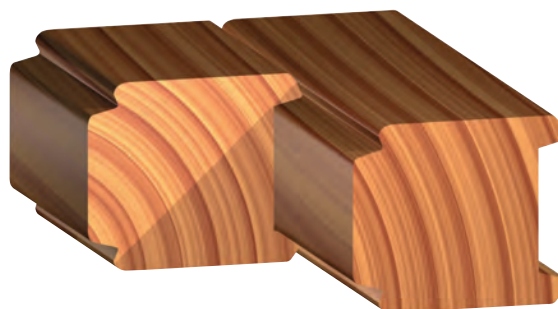
Left-hand sleeves

Bussole con rotazione sinistra

Dimensions Dimensioni mm	Sleeve code Codice bussola	SAP SAP
Ø50 x 110 x 30	BF10MS AA9	F03FC00661
Ø50 x 110 x 32	BF10MS AL9	F03FC24538
Ø50 x 110 x 35	BF10MS AB9	F03FC00662
Ø50 x 110 x 40	BF10MS AC9	F03FC00663



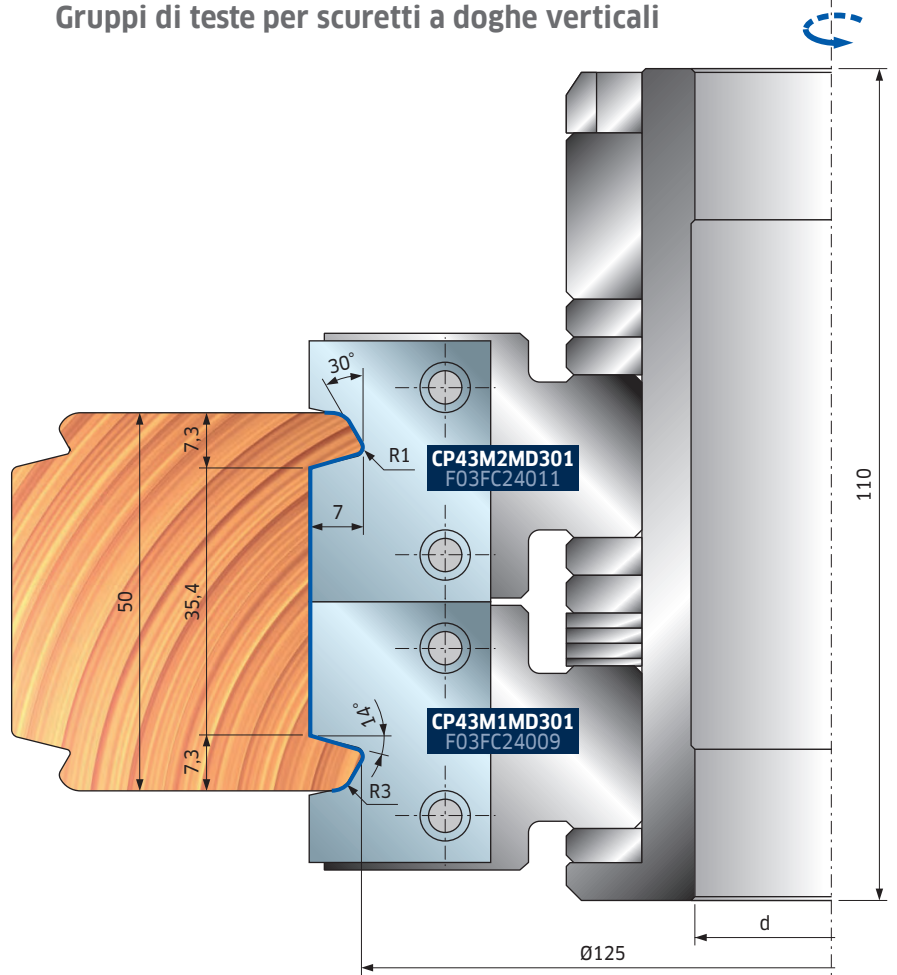
SCALE / SCALA
2:1



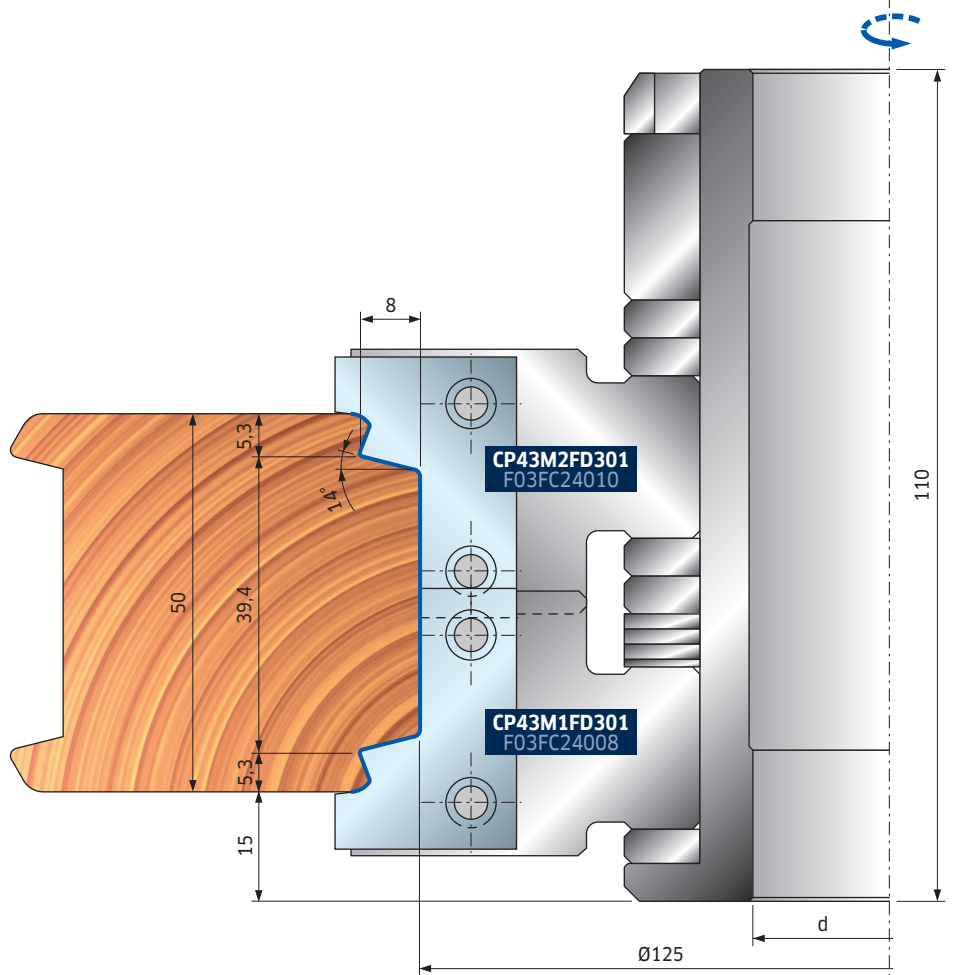
TP43M

Cutterheads sets for vertical slat shutters Gruppi di teste per scuretti a doghe verticali

Set / Gruppo TP43M MD3



Set / Gruppo TP43M FD3



freud.

freud S.p.A.
Società Unipersonale
Via Padova, 3
33010 Tavagnacco (UD) IT
Tél. +39 0432 551411
Fax +39 0432 551440
info@freud.it
www.freud.it

DISTRIBUTER ZA SRBIJU

GATECH

DUČEVAC 15 - 11260 UMKA - SRBIJA

☎ 011/802-70-70 ✉ info@gatech.rs

www.gatech.rs